

**SUH X**

**十字穴付き平小ねじ**

**Flat head screw**

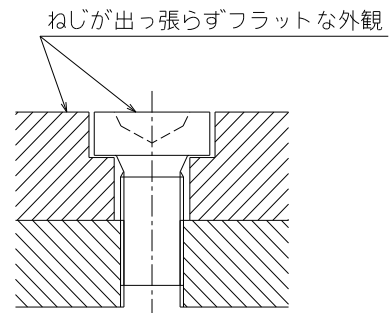
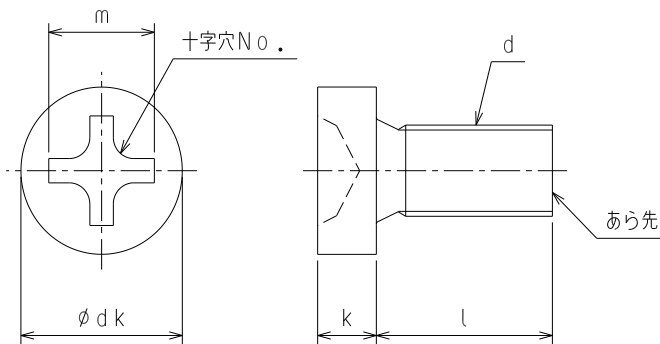


**特徴**

十字穴付き平小ねじは一般的に多く流通しているスリワリ付き平小ねじと同じ頭部の高さ・幅で十字穴が付いたねじになります。十字穴を検討される場合に向いております。頭部形状は平小ねじ特有の円筒形ですので、製品にザグリ加工を施すことでねじを組み付けしてもフラットな外観にすることができます。

**材質と処理 Material & Finish**

| 品番<br>Model | 材質<br>Material | 処理<br>Finish | 強度区分<br>Strength<br>classification |
|-------------|----------------|--------------|------------------------------------|
| SUH X       | ステンレス<br>SUS   | -            | A2-50相当                            |



**寸法表**

単位:mm

| ねじの呼び(d) | ピッチP | 十字穴の番号 | dk   |      | k    |       | m   |
|----------|------|--------|------|------|------|-------|-----|
|          |      |        | 基準寸法 | 許容差  | 基準寸法 | 許容差   |     |
| M3       | 0.5  | 2      | 5.5  | 0    | 2    | ±0.15 | 3.6 |
| M4       | 0.7  |        | 7    | -0.5 | 2.6  |       | 4.5 |

単位:mm

| 長さLの許容差       |           |
|---------------|-----------|
| 5以上<br>10以下   | 0<br>-0.6 |
| 10を超え<br>20以下 | 0<br>-0.6 |
| 20を超え<br>30以下 | 0<br>-0.8 |

**SUH X ステンレス**

| d<br>ネジ呼び | φ dk<br>(φ mm) | k<br>(mm) | L<br>(mm) | 品番<br>Product number | d<br>ネジ呼び | φ dk<br>(φ mm) | k<br>(mm) | L<br>(mm) | 品番<br>Product number |
|-----------|----------------|-----------|-----------|----------------------|-----------|----------------|-----------|-----------|----------------------|
| M3        | 5.5            | 2         | 5         | SUH3X5               | M4        | 7              | 2.6       | 6         | SUH4X6               |
|           |                |           | 6         | SUH3X6               |           |                |           | 8         | SUH4X8               |
|           |                |           | 8         | SUH3X8               |           |                |           | 10        | SUH4X10              |
|           |                |           | 10        | SUH3X10              |           |                |           | 12        | SUH4X12              |
|           |                |           | 12        | SUH3X12              |           |                |           | 15        | SUH4X15              |
|           |                |           | 15        | SUH3X15              |           |                |           | 16        | SUH4X16              |
|           |                |           | 16        | SUH3X16              |           |                |           | 20        | SUH4X20              |
|           |                |           | 20        | SUH3X20              |           |                |           | 25        | SUH4X25              |
|           |                |           | 25        | SUH3X25              |           |                |           | 30        | SUH4X30              |
| 30        | SUH3X30        |           |           |                      |           |                |           |           |                      |

☆☆規格以外の長さ寸法特注品も承ります！☆☆

△▼製品情報▼△

<https://www.urk.co.jp/products/parts2-5.html>

